



# B.E.G. LUXOMAT® PD2-M-1C

## Telepítési és kezelési utasítás B.E.G. PD2-M-1C-AP/-DE/-UP jelenlét érzékelőkhöz

### 1. Előkészítés

A 230V-s hálózaton történő munkavégzés csak hozzá értő szakember vagy hozzá értő személy felügyelete mellett az előírásoknak megfelelően történhet.

Szerelés előtt kapcsolja le a hálózati feszültséget!

Az érzékelő nem alkalmas a terhelés hálózatról történő biztonságos leválasztására.

Master/Slave üzemmódban a Master érzékelőt olyan helyre kell felszerelni, ahol az érzékelőt természetes fény éri.

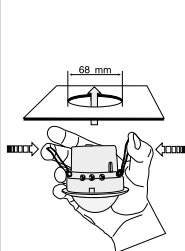
### 2a. A LUXOMAT® PD2-M-1C-AP felszerelése



Az érzékelőt szilárd egyenes felületre kell szerelni. Kiegészítő keret nem szükséges. Távolítsa el a lencsét (áramutató járásával ellentétesen). Rögzítse az aljzatot a mennyezetre.

Csatlakoztassa a vezetékeket az előírásoknak megfelelően, majd rögzítse az érzékelőt fenti képeknek megfelelően. Amennyiben az érzékelőt külső térben kell felszerelni, a tartozékként elérhető PD2-IP54 szerelőkeretet az érzékelő és a szerelési felület közé kell szerelni.

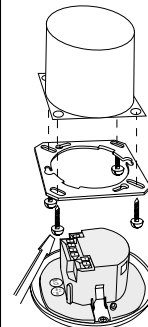
### 2b. A LUXOMAT® PD2-M-1C-DE felszerelése



Egy 68 mm átmérőjű lyukat kell készíteni az álmennyezetbe.

Csatlakoztassa a vezetékeket az előírásoknak megfelelően, majd helyezze és rögzítse az érzékelőt a fülék segítségével a fenti kép szerint.

### 2c. A LUXOMAT® PD2-M-1C-UP felszerelése



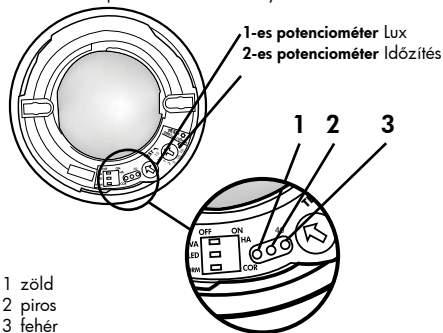
Az érzékelő egy hagyományos süllyesztődobozba szerelhető a mennyezeten.

A szerelőkeretet először le kell szerelni az érzékelőről és rögzíteni azt a süllyesztődobozon 4 csavar segítségével.

Csatlakoztassa a vezetékeket az előírásoknak megfelelően, majd rögzítő fülék segítségével helyezze az érzékelőt a dobozba a képeknek megfelelően.

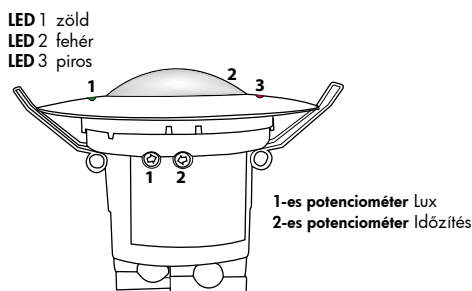
### 3a. AP típusú készülék

A LED-k és a potenciométerek elhelyezkedése



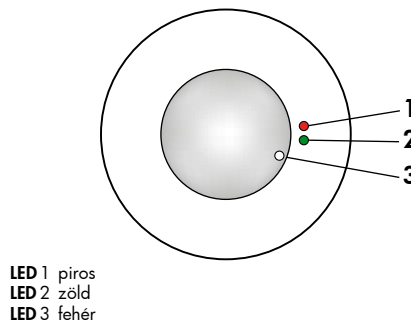
### 3b. DE típusú készülék

A LED-k és a potenciométerek elhelyezkedése

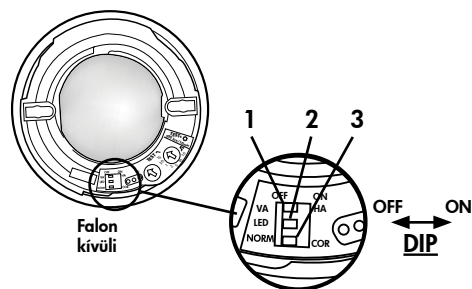


### 3c. UP típusú készülék

A LED-k elhelyezkedése



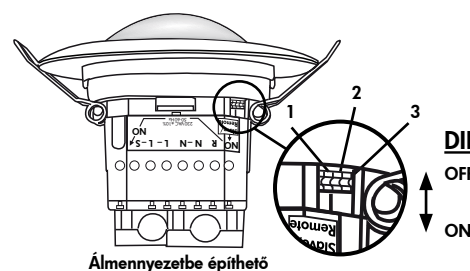
### 4a. A potenciométerek és a DIP kapcsolók elhelyezkedése AP



DIP 1 Automatik / Fél automatikus üzemmód  
DIP 2 LED BE/KI  
DIP 3 Váltás a folyosói és a normál üzemmód között

A DIP kapcsolók beállítási értékei távirányítóval felülírhatók.

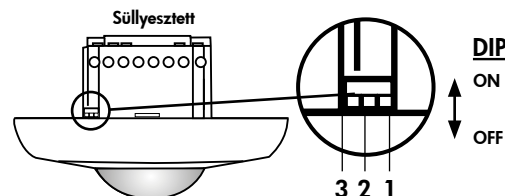
### 4b. A DIP kapcsolók elhelyezkedése DE



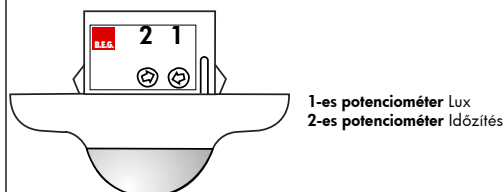
DIP 1 Automatik / Fél automatikus üzemmód  
DIP 2 LED BE/KI  
DIP 3 Váltás a folyosói és a normál üzemmód között

A DIP kapcsolók beállítási értékei távirányítóval felülírhatók.

### 4c. A potenciométerek és a DIP kapcsolók elhelyezkedése UP

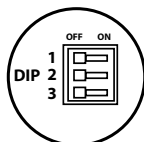


DIP 1 Automatik / Fél automatikus üzemmód  
DIP 2 LED BE/KI  
DIP 3 Váltás a folyosói és a normál üzemmód között  
A DIP kapcsolók beállítási értékei távirányítóval felülírhatók.



### 5. DIP kapcsolók funkciói

DIP Kapcsoló	BE	KI
1	Fél automata üzemmód	Automata üzemmód
2	LED KI	LED BE
3	Folyosói üzemmód	Normál üzemmód



**Folyosói üzemmód:** Egy külső nyomógombbal lehet az üzemmódból kilépni, ekkor az érzékelő kikapcsol, és 5 mp múlva automatikus üzemmódba áll.

A DIP kapcsolók beállítási értékei távirányítóval felülírhatók:

- Zárt állapotban a DIP kapcsoló beállításakor
- A potenciométerek „Test” és „Nap” kombinációval történő törlés esetén
- Feloldott állapotban történő törlés esetén

## 6. Üzembe helyezés, használat

### Önteszt ciklus

Egy 60 mp-s önteszt ciklus után a LUXOMAT® PD2-M-1C készen áll a működésre.



### 1-s potenciométer – A fényérték beállítása az 1-s csatornára (világítás)

A világítás bekapcsolásához rendelt érték 10 és 2000 Lux között állítható be az igényeknek megfelelően.

Simbólum ☾: éjszakai üzemmód

Simbólum ☀: Nappali/éjszakai üzemmód

### A aktuális megvilágítási szint meghatározása

Állítsa a potenciométert „Test” állásba. Az zöld LED folyamatosan világítani kezd amint a „Lux” potenciométer az aktuális fényérték alá van állítva.

### 2-s potenciométer – Az időzítés beállítása az 1-s csatornára (világítás)

Szimbólum TEST: Teszt üzemmód, csak mozgásra reagál. Mozgás érzékelésekor 1 mp-re be, majd 2 mp-re kikapcsolja a világítást. Az időzítés 15 mp és 16 perc között állítható be.

A potenciométerek beállítási értékei távirányítóval felülírhatók.

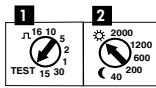
### Impulzus távolság PD-Slave



A Master felé küldött két impulzus közötti időnek 2 vagy 9 mp állítható be. A LED-k jelzik vissza a beállítást, (☀) bekapcsolva vagy (☾) kikapcsolva.

A külön Slave bemenettel rendelkező készülékekhez a 2 mp beállítás szükséges

## 7. Törlés és alapbeállítások



### 1. Alapbeállítások

A potenciométerek „Test” és „Nap” kombinációjában illetve fel nem programozott érzékelő esetén a beállítási értékek: 500 Lux és 10 perc.

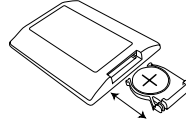
### 2. Törlés

A potenciométerek bármely állásából a „Test” és „Nap” kombinációjába történő visszaállítás esetén törlődnek az előzetes beállítások. A távirányítóval beállított adatok törlődnek.

## 8. Az IR-PD-1C távirányító üzembe helyezése

### Elem ellenőrzése:

A műanyag rugó megnyomásával húzza ki az elemtartót a házból.



**Figyelem:** A távirányítóval beállított értékek felülírják a potenciométerek állását.

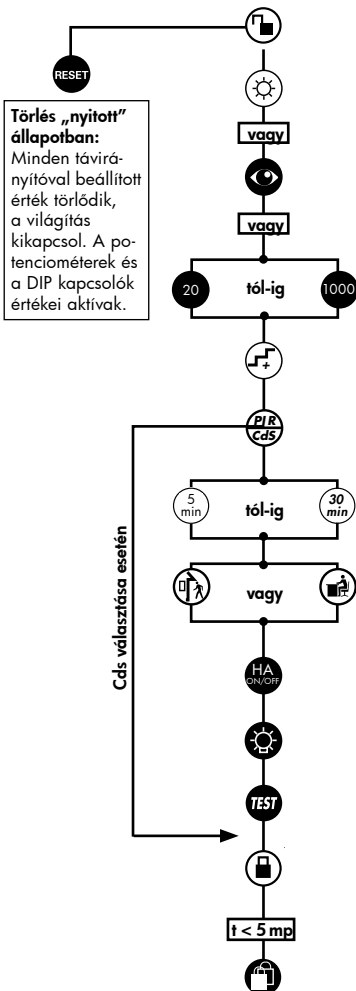
## Opció: IR-PD-1C távirányító



Fali tartó a IR-PD-1C távirányító számára

A csomagban található az IR-PD-1C-S távirányító öntapadós tasztatúrája. Amennyiben szükséges ez a tasztatúra bármely 27 gombos B.E.G. távirányítóhoz alkalmazható.

## 9. Beállítás az IR-PD-1C távirányítóval



Készülék feloldása – Belépés a programozás üzemmódba

Nappali üzemmód, az érzékelő mozgásra kapcsol

Az aktuális megvilágítási szint beolvasása és kapcsolási értékent történő beállítása

Megvilágítási kapcsolási érték beállítása az 1-s csatornához 20 - 1000 Lux

Lépésekben növeli a fényértéket 20 illetve 50 Lux

Váltás a mozgásérzékelő és a fényérzékelő között

Időzítés 1-s csatorna (világítás) 5-30 perc valamint 120 perc vagy impulzus

Érzékenység csökkentett vagy normál

Váltás az automatikus és a fél automatikus (HA) üzemmód között

Világítás KI/BE

LED BE/KI (a nyomógomb lenyomva tartásával)

Készülék lezárása  
3 perc elteltével a programozási mód automatikusan inaktívá válik.

Fehér LED villog

Folyamatos szabotázsvédelem

## 10. Nyomógombok funkciói „zárt” állapotban



**Ez a funkció blokkolja az érzékelőt**

Az üzemmód bekapcsolása a „Lock” nyomógomb megnyomása után 5 mp-n belül lehetséges (fehér LED villog). Kilépni az üzemmódból a következő művelettel lehet:

1. Kapcsolja ki a tápfeszültséget
2. Kapcsolja vissza a tápfeszültséget 31 - 59 mp-re
3. Újra kapcsolja ki a tápfeszültséget
4. Kapcsolja vissza a tápfeszültséget
5. Oldja fel az érzékelőt



**Világítás KI/BE mozgás érzékelése és az időzítés alatt, nyomógomb lenyomva tartásával a 12 órás KI/BE funkció bekapcsolása**



**A teszt funkció ki és bekapcsolása**

3 perc elteltével a «teszt» üzemmód automatikusan kikapcsol.



**Csatornák kikapcsolnak majd azonnal aktiválódnak, minden időzítés leáll, megszakad a fényérés**



**Jóváhagyás**



**Váltás a „nyitott” állapotra**

## 11. A távirányító gombok funkcióinak leírása

### 11a. Az alapbeállítások elvégzése közben

#### 12 órás világítás KI/BE (parti funkció)

Bekapcsolható a „Fény” nyomógombbal

Kikapcsolható a „Reset” nyomógombbal

#### Lépcsőházi funkció

Bekapcsolható a „Kívül” nyomógombbal

Kikapcsolható a „Belül” nyomógombbal (alapértelmezés)

#### Direkt lekapcsolás

Bekapcsolható a „Nap” nyomógombbal

Kikapcsolható a „Hold” nyomógombbal (alapértelmezés)

### 11b. „Nyitott” állapotban

Ez a nyomógomb nyitja az érzékelőt és a következő funkciók programozhatók

**Figyelem:** Az érzékelő automatikusan záródik:

- Tápfeszültség ismételt visszatérésekor
- három perc után

Az állapot „zárt”-ra változik.

Az első 5 mp-ben a fehér LED villog fél másodperces ciklusokban. Ez idő alatt lehet bekapcsolni a szabotázs védelem funkciót.

A készülék 2 beállítási módot különböztet meg:

#### • Beolvasás a bekapcsolt világítással

A bekapcsolási fényérték automatikusan beolvasására kerül.

A bekapcsolási fényérték meghatározása:

1. Nyomja meg a „Szem” gombot
2. A világítás kikapcsolódik (2 mp késleltetéssel)
3. Beolvassa az aktuális fényértéket
4. Bekapcsolási érték = beolvasott érték

#### • Beolvasás a kikapcsolt világítással:

A gomb megnyomásakor az aktuális fényérték eltárolódik bekapcsolási értéként. A kikapcsolási érték automatikusan generálódik.

20  
1000

Ha a fényérték megváltozik, a kikapcsolási küszöbérték is átszámításra kerül.

A gomb minden egyes megnyomására az aktuális bekapcsolási fényérték 100Lux alatt 20Lux-l, 100Lux felett 50Lux-l megnövekszik az aktuális értékhez képest.

Normál érzékenység a legtöbb alkalmazáshoz

Csökkentett érzékenység külső téri alkalmazáshoz

Ha az 1-s csatornán az impulzus funkció aktív, 9 mp-ként egy 1 mp-s impulzus generálódik. Amennyiben az impulzus funkció a távirányítóval került beállításra, az impulzusok közötti idő változtatható. Az „Impulzus” nyomógombbal bekapcsolt impulzus funkció aktiválása után 5 mp-n belül választható ki a kívánt idő:

$\left(\frac{5}{\text{min}}\right) = 9 \text{ mp}$ ,  $\left(\frac{10}{\text{min}}\right) = 10 \text{ mp}$ ,  $\left(\frac{15}{\text{min}}\right) = 15 \text{ mp}$ ,  $\left(\frac{30}{\text{min}}\right) = 30 \text{ mp}$

A 2-s csatornán az impulzus funkció kizárólag mozgásra aktív. Minden érzékelt mozgásra a HVAC csatorna 2,5 mp-re bekapcsol, majd késleltetés indul 9 mp-re.

A „Test” nyomógomb a LED KI/BE kapcsolására alkalmas.

Kapcsoláshoz a nyomógombot 3 mp-ig lenyomva kell tartani. **Vegye figyelembe,** hogy „nyitott” állapotban és teszt üzemmódban a LED-k mindig be vannak kapcsolva.

#### Alkonykapcsoló funkció (CdS)

Ha a CdS funkció aktív, az érzékelő mint alkonykapcsoló működik. Ilyenkor a készülék csak a fényre reagál. A mozgások nem villantják fel a piros LED-T.

#### Nyomógomb visszajelzés:

Minden gombnyomásakor a fehér LED visszajelzi a parancsot. „Világítás BE” státusz: KI/BE (kb. 0,5 mp mindkettő) „Világítás KI” státusz: BE/KI (kb. 0,5 mp mindkettő)

## 12. Kikapcsolási küszöbérték

1. A bekapcsolási küszöbérték potencióméterrel vagy távirányítóval történő megváltoztatása esetén az EEPROM-ban tárolt kikapcsolási küszöbérték törlődik, és a következő kapcsolásnál újrakalkulálódik.

A kikapcsolási érték meghatározása

1. Sötétben kapcsolja be a világítást és mozogjon 5 percig
2. Kapcsolja ki a világítást 2 mp-re
3. A kikapcsolási érték automatikusan meghatározásra kerül

2. A „Szem” nyomógomb megnyomására a kikapcsolási küszöbérték újrakalkulálódik. Lásd még: Távirányító – „Szem” rész

3. Kikapcsolás késleltetés  
Amikor a működés során a kikapcsolási küszöbérték elérésre kerül, az érzékelő csak kb. 15 perces késleltetéssel kapcsol ki. Ez az idő a megvilágítási szint ingadozásának kompenzációjára szolgál.

## 13a. Külső nyomógomb és távirányító „Fény” gombjának viselkedése

A „folyosói” és a „Világítás BE/KI” funkciók egymást kizárják. Ha mindkettő aktív, az érzékelő a „folyosói” üzemmódban működik.

A nyomógomb megnyomásakor a folyosói üzemmód aktiválódik:

#### Folyosói üzemmód aktív

##### Világítás BE:

Nyomógomb röviden nyomva: Világítás KI -> aktív 5 mp után

Nyomógomb nyomva tartva: Világítás KI -> aktív 5 mp után

##### Világítás KI:

Nyomógomb röviden nyomva: Világítás bekapcsol a mozgás plusz az időzítés idejére

Nyomógomb nyomva tartva: Világítás bekapcsol a mozgás plusz az időzítés idejére

## 13b. Külső nyomógomb és távirányító „Fény” gombjának viselkedése

### 12 órás világítás KI/BE funkció aktív

#### Világítás bekapcsolása:

Nyomógomb röviden nyomva: Világítás KI -> aktív 5 mp után

Nyomógomb nyomva tartva: 12 órás funkció kikapcsolva

#### Világítás kikapcsolása:

Nyomógomb röviden nyomva: Világítás bekapcsol a mozgás plusz az időzítés idejére

Nyomógomb nyomva tartva: 12 órás funkció bekapcsolva

### 12 órás világítás KI/BE funkció nem aktív

#### Világítás bekapcsolása:

Nyomógomb röviden nyomva: Világítás kikapcsol a mozgás plusz az időzítés idejére

Világítás BE: Nyomógomb nyomva tartva: Világítás kikapcsol a mozgás plusz az időzítés idejére

#### Világítás kikapcsolása:

Nyomógomb röviden nyomva: Világítás bekapcsol a mozgás plusz az időzítés idejére

Nyomógomb nyomva tartva: Világítás bekapcsol a mozgás plusz az időzítés idejére

## 13c. Külső nyomógomb és távirányító „Kikapcsolás kikényszerítése” gombjának viselkedése

### Kikapcsolás kikényszerítése üzemmód aktív

#### Világítás kikapcsolása:

Világítás kikapcsolása: Nyomógomb röviden nyomva: bekapcsol kb. 30 percre, majd a világítás kikényszerített lekapcsolása a fényérték elérésekor.

## 14. Egyéb funkciók

### A 12 órás üzemmód bekapcsolása tápfeszültség megszakításával

1. Kapcsolja ki a tápfeszültséget
2. Kapcsolja vissza a tápfeszültséget 2 - 5 mp-re
3. Újra kapcsolja ki a tápfeszültséget
4. Kapcsolja vissza a tápfeszültséget
5. Az érzékelő most 12 órás üzemmódban van

### Kilépés a szabotázs védelem üzemmódból

1. Kapcsolja ki a tápfeszültséget
2. Kapcsolja vissza a tápfeszültséget 30 - 60 mp-re
3. Újra kapcsolja ki a tápfeszültséget
4. Kapcsolja vissza a tápfeszültséget
5. Az érzékelő most „zárt” állapotban van

### Folyamatos 230 V AC feszültség a Slave bemeneten

Amennyiben a Slave bemenetre 10 mp-nél hosszabb ideig 230 V AC feszültség kerül, a világítás bekapcsol és folyamatos világít. A 230 V AC feszültség megszüntetésékor a világítás kikapcsol és az automatikus üzemmód aktiválódik.

### 230 V AC feszültség az „S” nyomógomb bemeneten

Amennyiben az „S” bemenetre egy nyomógombon keresztül 1 - 3 mp-re 230 V AC feszültség kerül, a hatásában megegyezik egy Slave jellel a Slave „R” bemeneten.

## 15. Automatikus és fél automatikus üzemmód

(lásd az IR-PD-1C távirányító funkcióit)

### Automatikus üzemmód

A komfortérzetet növelve ebben az üzemmódban a világítás automatikusan ki és bekapcsol a mozgás és a fényértéktől függően. Az 1-s csatorna bekapcsol mozgás esetén, a beállított fényérték függvényében

### Fél automatikus üzemmód

Energia megtakarítva ebben az üzemmódban a világítás csak egy kézi kapcsolás után működik automatikusan.

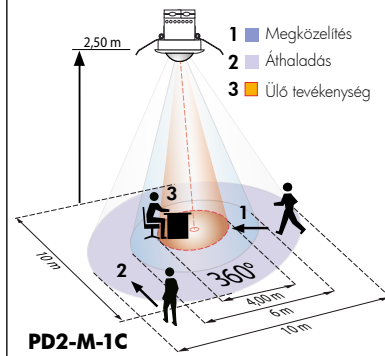
A kikapcsolás automatikusan vagy manuálisan is lehetséges.

A fél automatikus üzemmód alapjában véve ugyanúgy működik mint az automatikus üzemmód. A különbség csak a bekapcsolásban van, először kézzel kell bekapcsolni a világítást.

A nyomógombot (NO) párhuzamosan kell kötni az „S” bemenetre (BE/KI).

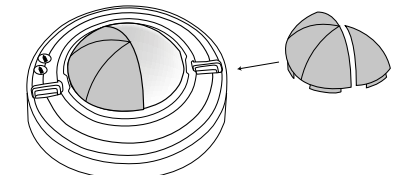
**Indítás fél automata üzemmódban:** A világítás kikapcsolása után (időzítés letelt) 10 mp-n belül mozgás esetén az érzékelő újra bekapcsol.

## 16. Hatótávolság

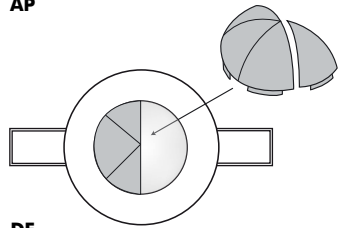


PD2-M-1C

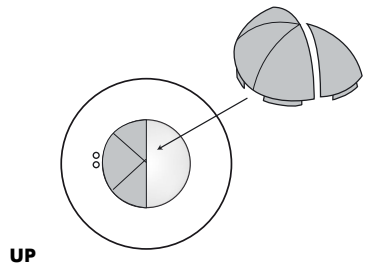
## 17. Zavarforrások kiszűrése



AP



DE



UP

Amennyiben a LUXOMAT® PD2-M-1C érzékelési területe túl nagy, vagy néhány térrészlet ki akar zárni az érzékelési tartományból, az csökkenthető az árnyékoló lamellák használatával.

## 18. Típus / Típuszám / Kiegészítők

Típus	AP	DE	UP
PD2-M-1C (Master)	92550	92565	92555
PD2-S (Slave)	92152	92166	92156

### LUXOMAT® távirányító:

IR-PD (fali tartóval) 92160

### Kiegészítők:

BSK védőkosár 92199

Fali tartó távirányítóhoz (pótláshoz) 92100

### 19. Műszaki adatok PD2-M-1C

Érzékelő és tápegység egy tokban  
**Hálózati feszültség:** 230V - ± 10 %  
**Teljesítményfelvétel:** < 1W  
**Környezeti hőmérséklet:** -25°C-tól +50°C-ig  
**Védettség/Érintési osztály:** IP20 / II  
**Beállítás:** Potenciométerrel, DIP kapcsolókkal és távirányítóval

#### Megvilágítási érték:

20 - 1000 Lux (Távirányítóval),  
 10 - 2000 Lux (Potenciométerrel)

**Az érzékelési tartomány bővítése** Slave érzékelőkkel

**Érzékelési tartomány:** kör alakú 360°

**Hatótávolság** Ø H 2,50 m / T = 18°C :

ülő tevékenység 4 m / áthaladás 10 m / megközelítés 6 m

**Ajánlott szerelési magasság:** 2 - 3 m

**Fénymérés:** kevert, természetes + mesterséges fény

#### • 1-s csatorna a világítás kapcsolásához

**Csatlakozás:** NOC (pretravel tungsten contact)

**Kapcsolási teljesítmény:** 2300 W cos φ=1 / 1150 VA cos φ=0,5, µContact

#### Időzítés:

15 mp - 16 perc / teszt potenciométerrel,

5 - 30 perc / teszt távirányítóval

#### Méret: M x Ø [mm]

PD2-M2C AP DE UP  
 48x98 84,5x80 67x98

#### Látható méretek mennyezeti beépítés esetén:

15 x 80 mm

#### Műszaki adatok PD2-Slave

**Hálózati feszültség:** 230V - ± 10 %

**Impulzus kimenet:** optocsatoló max. 2 W

**Impulzus szélesség:** 2 vagy 9 mp

**Méret:** lásd fent

☑ ☑ **Megfelelőségi nyilatkozat:** A termék megfelel a 2006/95/EC és a 2004/108/EC/EMV előírásainak.

### 21. LED-s funkció visszajelzés

**LED-s funkció visszajelzés minden hálózati feszültség visszatérése után (kb. 60 mp-es felprogramozási periódus)**

Működési állapot	LED-s funkció visszajelzés
Gyári beállítások aktív	Fehér és piros 10 mp-ig gyorsan villog, utána felprogramozás szerint, lásd lent
Duplán lezár	Fehér és zöld 5 mp-ig villog majd mindkettő 20 mp-g, utána felprogramozás szerint

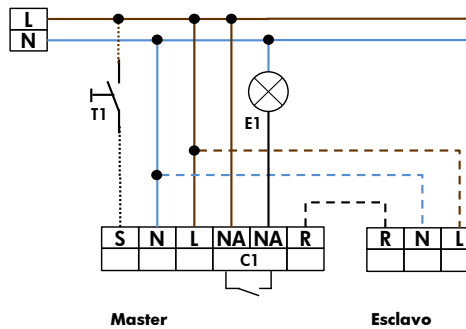
	Program beállítás elutasítva	Program beállítás elfogadva	Visszajelzés aktív kikényszerített lekapcsolás üzemmódban
Normál üzemmód	Piros felvillan	Piros gyorsan villog	5 mp-ént 4 x a fehér, piros és zöld gyorsan egymás után
12 órás üzemmód aktív	Piros és zöld felvillan	Piros és zöld gyorsan villog	5 mp-ént 4 x a fehér, piros és zöld gyorsan egymás után
Folyosói üzemmód aktív	Piros és fehér villog	Piros és fehér gyorsan villog	5 mp-ént 4 x a fehér, piros és zöld gyorsan egymás után
12 órás üzemmód KI/BE valamint Folyosói üzemmód aktív	Piros, zöld és fehér villog	Piros, zöld és fehér gyorsan villog	5 mp-ént 4 x a fehér, piros és zöld gyorsan egymás után
Cds üzemmód aktív	-	Piros és fehér villog	Nincs piros LED visszajelzés mozgás esetén

#### LED-s funkciók működés közben

Folyamat	LED-s visszajelzés
Mozgás érzékelése	Piros felvillan minden mozgás érzékelése esetén
Fél automata üzemmód aktív	Fehér világít
Impulzus üzemmód aktív	Piros és zöld 4 mp-ént felvillan
Folyosói üzemmód aktív	Fehér világít 1 mp-t, majd kikapcsol 4 mp-t
Folyosói és fél automata üzemmód aktív	Fehér világít 4 mp-t, majd kikapcsol 1 mp-t
Túl nagy fényérték	Zöld felvillan
Fénymérés aktív	Zöld 10 mp-ént felvillan
12 órás KI/BE funkció aktív	Piros és zöld felváltva villog
Folyamatos bekapcsolt állapot (Slave által)	Piros gyorsan villog
IR távirányító parancs	Fehér egyszer felvillan
IR távirányító parancs: „Feloldás” és szobabizs védelem aktív	Fehér és zöld egyszer lassan felvillan

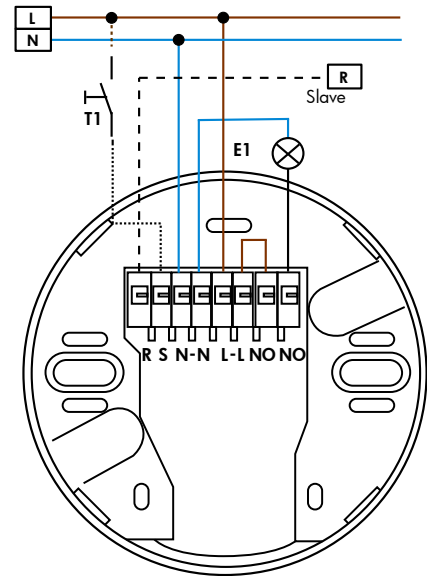
### 20. Kapcsolási rajz

**Normál üzemmód 1 csatornás master jelenlét érzékelővel érzékelők (N/O) R és S csatlakozóval**

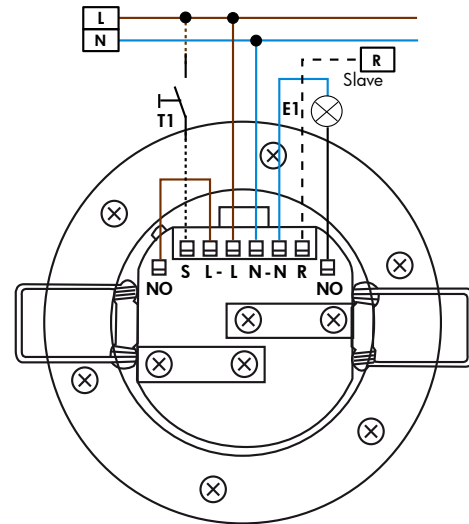


T1 = nyomógomb a fél automatikus üzemmódban (NO)

### 22a. PD2-M-1C-AP - Bekötése



### 22b. PD2-M-1C-DE - Bekötése



### 22c. PD2-M-1C-UP - Bekötése

