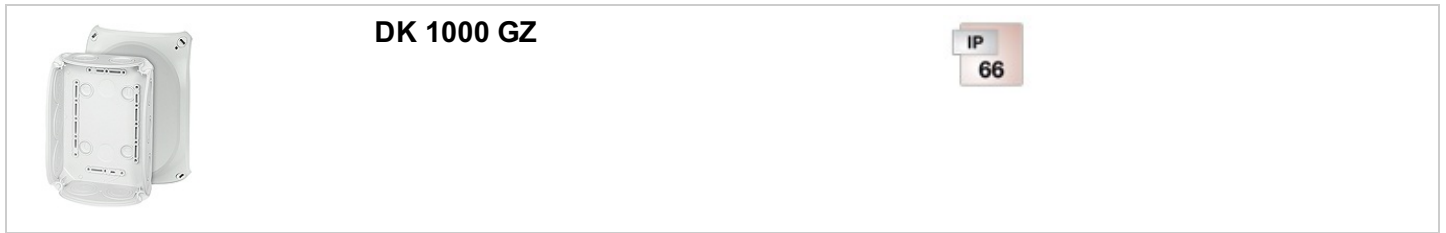


kapcsokkal vagy kapcsok nélkül

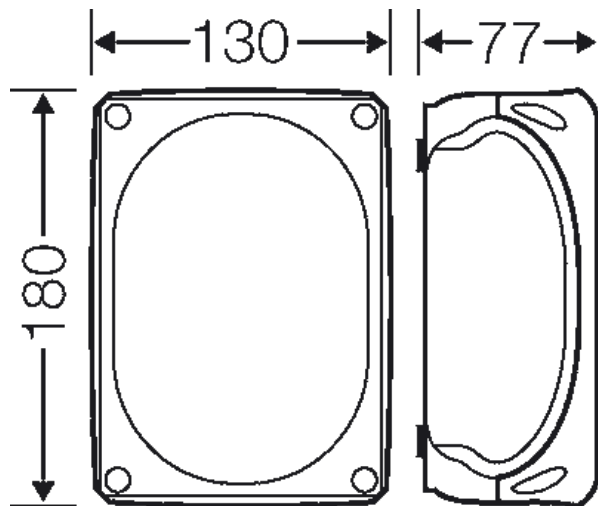


- Kapcsok nélkül
- Kábelbevezető tömszelencék alkalmazásakor eltávolítható, rugalmas tömítőmembránokkal, tömítési felület Ø 9,0–21,0 mm
- Két kábelbevezetési lehetőséggel a doboz alján, tömítési felület Ø 9,0–20,0 mm
- A fedélzáró segédeszköz nélkül plombálható
- Fali rögzítéshez való fedéltartó pántszalag és külső fülek mellékelve
- Színárnyalat: szürke, RAL 7035

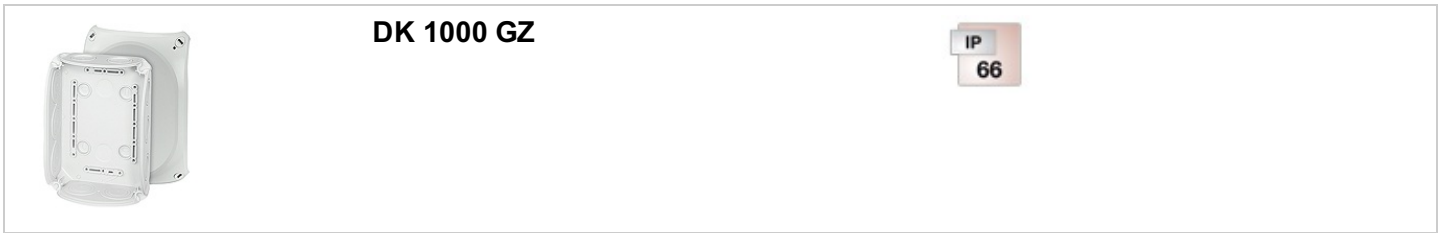
Alapanyag:	PP (polipropilén)
Védettség:	IP 66
beépítési szélesség	150 mm
beépítési magasság	97 mm
Max. beépítési mélység:	62 mm
Szélesség:	180 mm
Magasság:	130 mm
Mélység:	77 mm
Tömeg:	0,251 kg
szabvány szerint	IEC 60670-22

Rajzok

Méretrajz



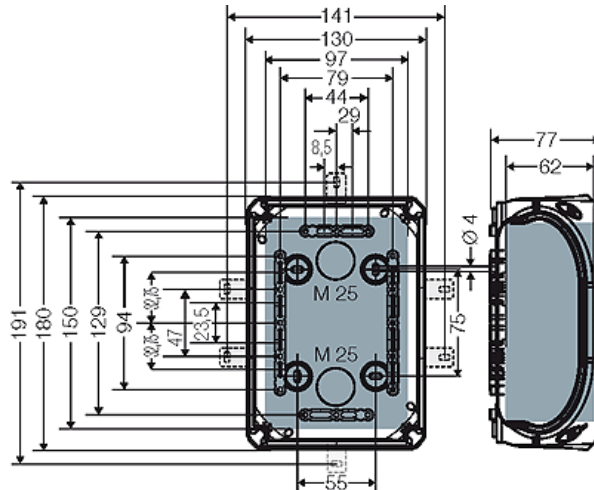
kapcsokkal vagy kapcsok nélkül



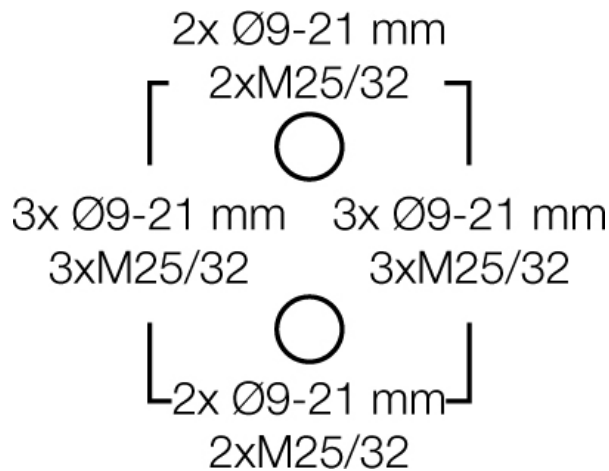
DK 1000 GZ

IP
66

Részletes méretek



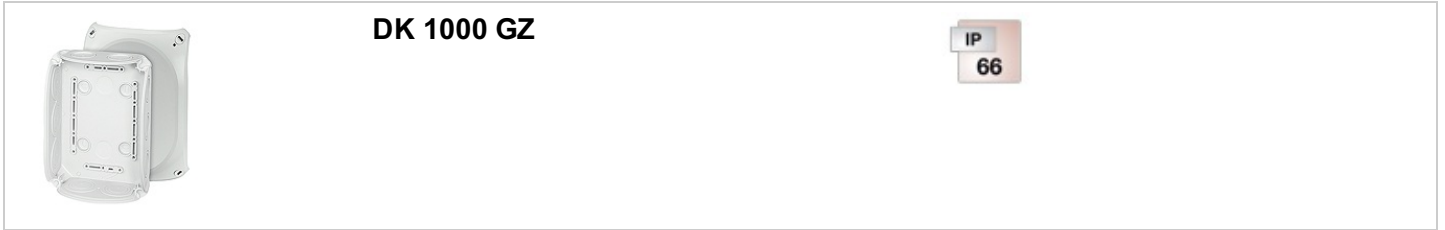
házfalak



Üzemi és környezeti feltételek

Alkalmazási terület	Alkalmos beltéri és/vagy védett kültéri felhasználásra.
Környezeti hőmérséklet:	Maximális érték + 40 °C Minimális érték - 25 °C
Tűzvédelem belső hibák esetén	A vonatkozó szabványok és törvényi előírások a villamos készülékekkel szemben az alábbi követelményeket támasztják Minimális követelmények – IEC 60695-2-11 szerinti izzítószálas vizsgálat: – 650 °C a szekrényekre és vezetékbekötésekre – 850 °C az áramot vezető alkatrészekre
Égési jellemzők	IEC 60695-2-11 szerinti izzítószálas vizsgálat: 750 °C UL Subject 94: V-2 Nem gyúlékony, nehezen éghető Önkioltó
Mechanikai igénybevétel elleni védelem foka	IK07 (2 Joule)
Toxicológiai jellemzők	Halogénmentes Szilikonmentes A kábelek és szigetelt vezetékek IEC 60 754-2 szabvány szerinti bevizsgálása (égésgázok általi korrózió) alapján "halogénmentes".

kapcsokkal vagy kapcsok nélkül



Megjegyzés

Az alapanyag tulajdonságait lásd a műszaki adatoknál.