

LUXOMAT® PD3-1C-AP/-DE



MŰSZAKI ADATOK

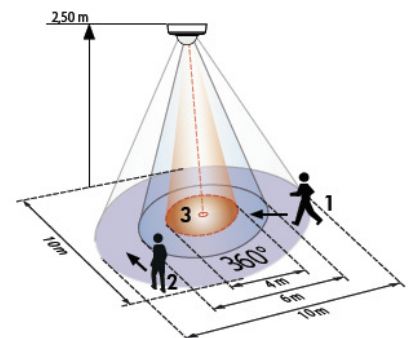
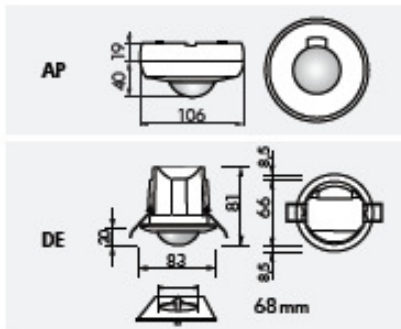
- 230V~+6%/-10%
- 360°
- áthaladás Ø 10,00 m
megközelítés Ø 6,00 m
- AP = IP44; DE/UP = IP20 / II. osztály / C€
- AP** Ø 106 x Ma 59 mm
DE Ø 83 x Ma 81 mm
UP Ø 106 x Ma 63 mm
- 25°C – +50°C
- UV és ütészálló polikarbonát
- IR-PD3, IR-PD-Mini
- 1 csatorna (világítás vezérlés)**
- 2300 W, cosφ = 1;
1150 VA, cosφ = 0,5
- 30 mp - 30 perc vagy impulzus
- 10 - 2000 Lux

TERMÉKINFORMÁCIÓ

- Távirányítású mennyezeti mozgásérzékelő LUXOMAT® PD3N-1C mint falon kívüli, álmennyezetbe építhető és falon kívüli változatban, kör alakú érzékelési tartománnyal
- Egy kapcsoló csatorna a világítás kapcsolásához
- Nagy teljesítményű relék a nagyobb lámpateljesítmények kapcsolásához
- Speciális optikai rendszer a legkisebb mozgások érzékelése érdekében
- Alapkitételben impulzus funkció (gong)
- **Alkalmazási példák:** kisebb felületek, így lépcsőház, egyedi garázs, előtér, WC megfigyelése



PD3-AP (Falon kívüli)



- 1 ■ Megközelítés
- 2 ■ Áthaladás
- 3 ■ Ülő tevékenység

TARTOZÉK (OPCIONÁLIS)

Védőkosár



Árnyékoló lamellák



Típus	Szín	Cikkszám
PD3N-1C-AP	fehér	92194
PD3N-1C-DE	fehér	92197